



**Diseño y control
acústico integrado**

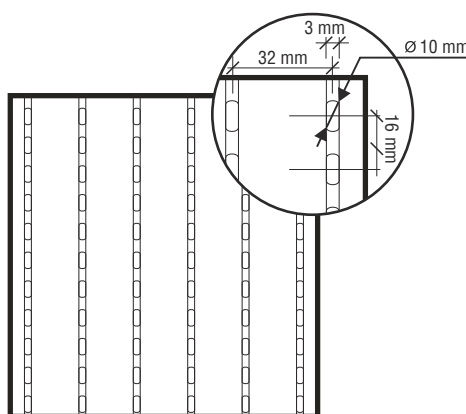




Sala de reuniones. IFA España



Standard 32 de Ideacoustic es un producto técnico del más alto nivel pensado para espacios que requieren una cuidada acústica, grandes estancias como teatros o auditorios, o también espacios más reducidos como restaurantes, comercios o salones.



- Cara visible: **canales.**
- Reverso: **perforaciones.**

Datos estudiados

Dimensiones
2430 x 160 x 16 mm

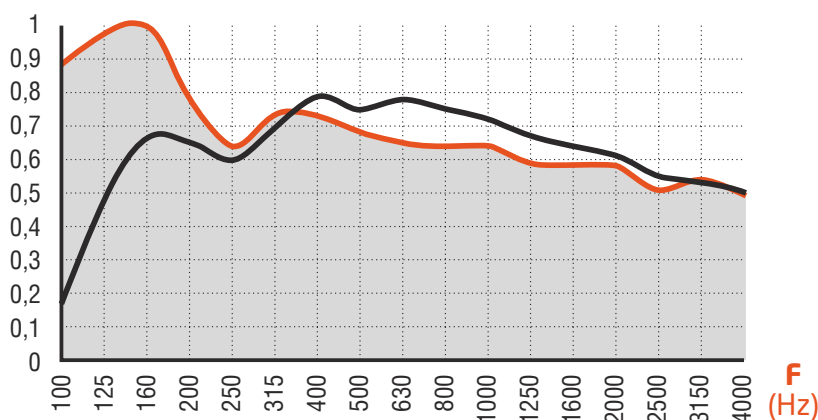
Ranura
3 mm

Diámetro
10 mm

Porcentaje de perforación
7,55%

Disponible con ranura de
2 mm, 3 mm y 4 mm

Coefficiente de absorción



Coefficiente de absorción acústica media
 $\alpha_m = 0,60$
 $\alpha_m = 0,70$

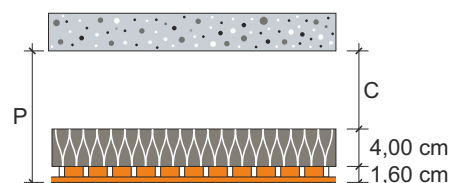
Coefficiente de absorción acústica ponderado
 $\alpha_w = 0,70$
 $\alpha_w = 0,70$

Coefficiente de reducción de ruido
 **NRC = 0,65**
NRC = 0,65

Condiciones del ensayo

— **21 cm de altura total del Plenum**
+ 4 cm de lana de roca.

— **5 cm de altura total del Plenum**
+ 4 cm de lana de roca.

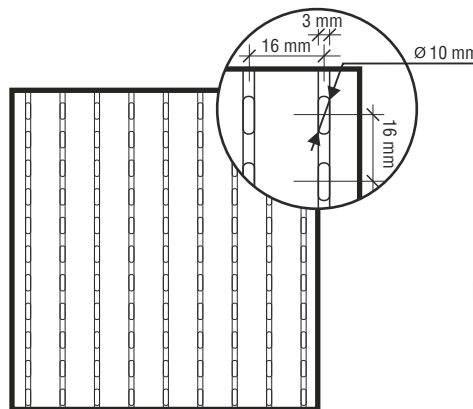




Sala de ensayos.
Gran Teatro Nacional.
Perú



High 16 de Ideacoustic ofrece soluciones acústicas de la máxima exigencia. Su comportamiento acústico con un rango de frecuencias muy amplio, lo convierte en un producto de referencia para la mayoría de profesionales del sector.



- Cara visible: **canales.**
- Reverso: **perforaciones.**

Datos estudiados

Dimensiones
2430 x 160 x 16 mm

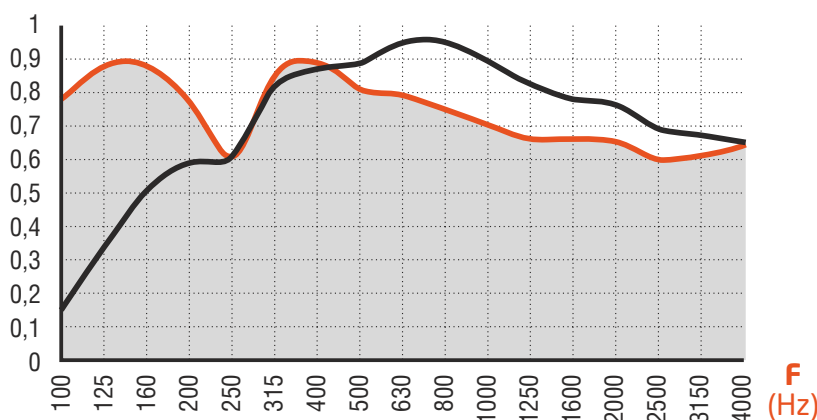
Ranura
3 mm

Diámetro
10 mm

Porcentaje de perforación
11,47%

Disponible con ranura de
2 mm, 3 mm y 4 mm

Coeficiente de absorción



Coeficiente de absorción acústica media $\alpha_m = 0,75$
 $\alpha_m = 0,85$

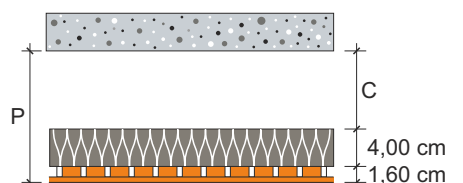
Coeficiente de absorción acústica ponderado $\alpha_w = 0,80$
 $\alpha_w = 0,85$

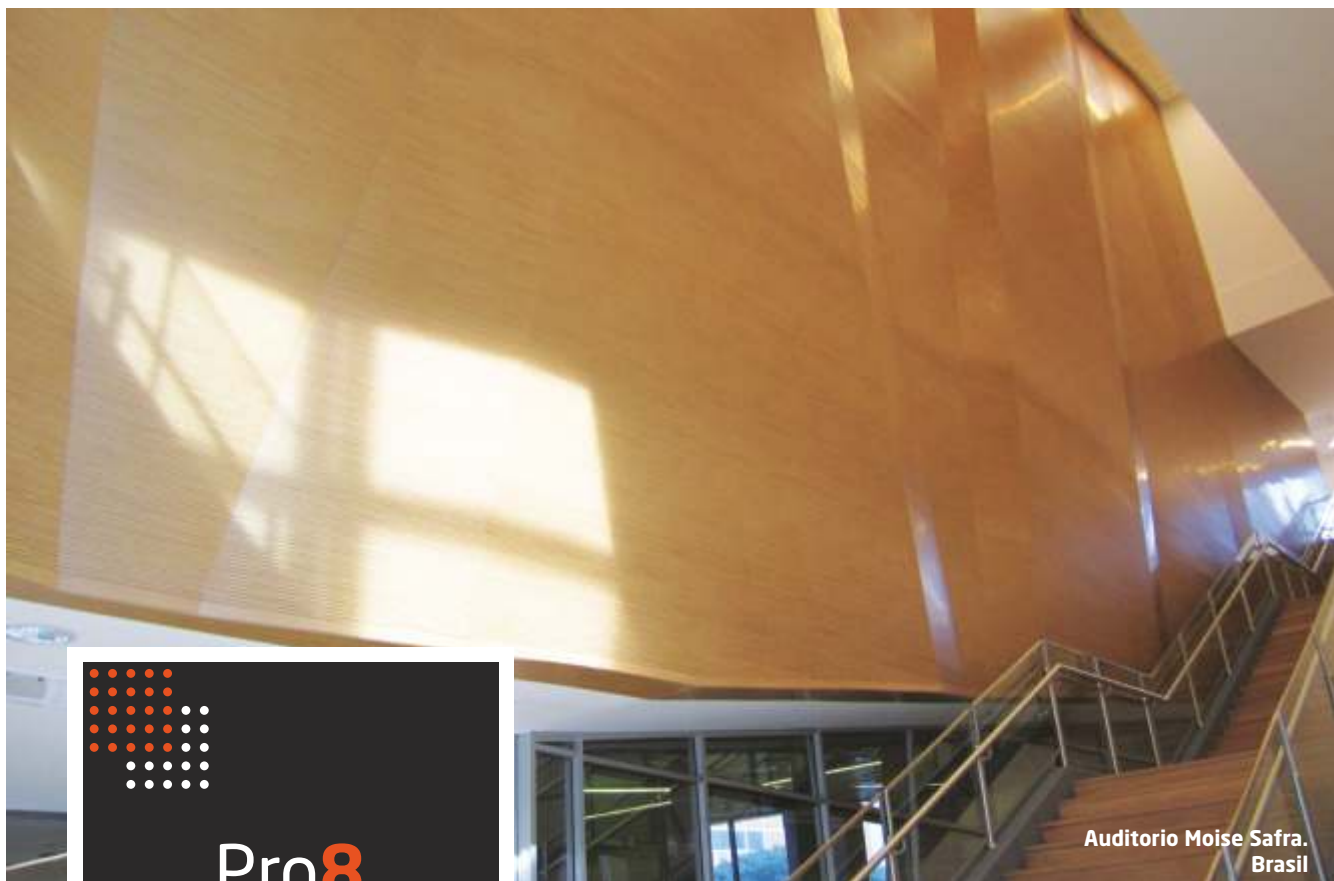
Coeficiente de reducción de ruido **NRC = 0,75**
NRC = 0,80

Condiciones del ensayo

— **21 cm de altura total del Plenum**
+ 4 cm de lana de roca.

— **5 cm de altura total del Plenum**
+ 4 cm de lana de roca.





Auditorio Moise Safra.
Brasil



Pro 8 de Ideacoustic ofrece la solución acústica más completa gracias a su gran absorción acústica en todo el margen frecuencial. Ideal para su utilización en espacios donde no es posible la instalación de gran cantidad de material fonoabsorbente.

Datos estudiados

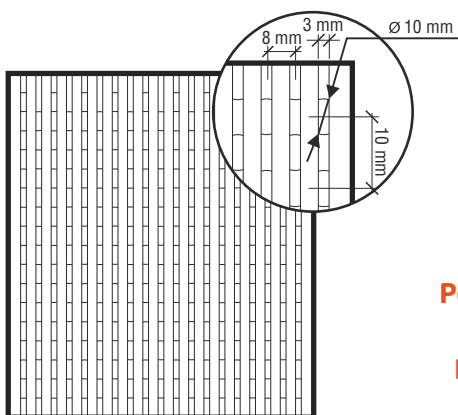
Dimensiones
2430 x 160 x 16 mm

Ranura
3 mm

Diámetro
10 mm

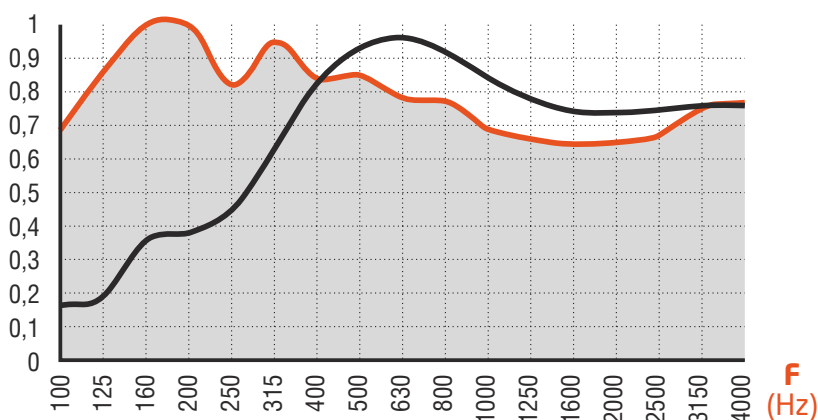
Porcentaje de perforación
19%

Disponible con ranura de
2 mm, 3 mm y 4 mm



- Cara visible: **canales.**
- Reverso: **perforaciones.**

Coefficiente de absorción



Coefficiente de absorción acústica media
 $\alpha_m = 0,70$
 $\alpha_m = 0,85$

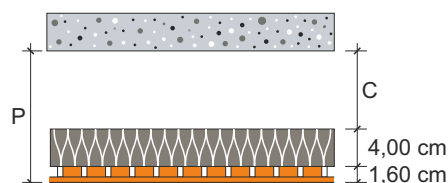
Coefficiente de absorción acústica ponderado
 $\alpha_w = 0,75$
 $\alpha_w = 0,80$

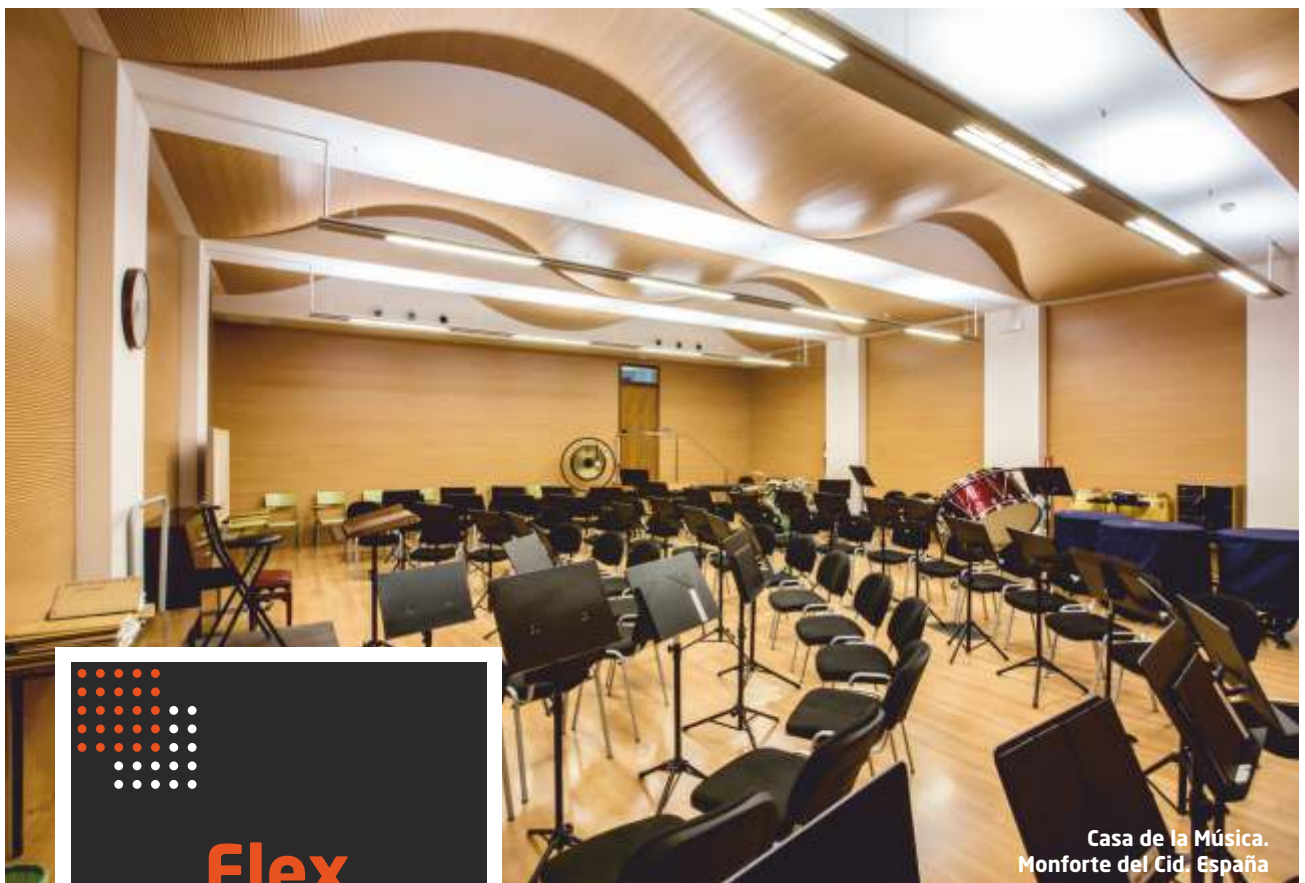
Coefficiente de reducción de ruido
 **NRC = 0,80**
NRC = 0,75

Condiciones del ensayo

— **21 cm de altura total del Plenum**
+ 4 cm de lana de roca.

— **5 cm de altura total del Plenum**
+ 4 cm de lana de roca.





Casa de la Música.
Monforte del Cid, España



La solución **FLEX**, disponible en todos los modelos de **IDEATEC**, aporta soluciones de acondicionamiento acústico en superficies curvas, ya sean cóncavas, convexas u onduladas.

La instalación incorpora sistemas de montaje especiales con mecanizaciones específicas, mallas para la construcción de figuras complejas 3D y otras configuraciones especiales utilizadas en la arquitectura de vanguardia.



Los paneles acústicos de la alta decoración

La gama de productos **IDEACUSTIC** proporciona un excelente confort acústico en espacios relacionados con la alta decoración. Nuestros paneles para techos y paredes están basados en un sistema de ranuras de diversos anchos y diámetros de perforación que se adapta a cualquier prescripción técnica y estética.

Estas opciones se utilizan frecuentemente en

la arquitectura moderna por su capacidad de generar espacios donde es necesario integrar diseño y absorción acústica. Con **IDEACUSTIC** conseguimos un acabado diferencial dirigido especialmente a espacios comerciales, auditorios y cualquier proyecto donde sea preciso acondicionar acústicamente entornos de una elevada calidad estética.



Materiales de soporte



MDF **Melamina** 16 mm



MDF **Rechapado madera** 16 mm



Contrachapado 16 mm



HPL **Compacto fenólico** 16 mm



Materiales de soporte especiales: Consultar

Capa fono-absorbente: Velo acústico negro adherido al dorso

Dimensiones: | **Techo:** 600/600 x 16 mm y 2430 x 160 x 16 mm

| **Revestimiento:** 2430 x 160 mm x 16 mm

Tolerancia: Ancho: +/- 1,5 mm // Largo: +/- 1,5 mm. Según marcado CE

Instalación:

Perfiles techo



Visto



Oculto



Escalonado



Secreto



Escalonado fineline

Perfiles revestimientos



Visto



Doble hembra



Machihembra

Calidad y garantía en todos los proyectos

La tecnología y la constante supervisión de un amplio equipo de profesionales, así como de medios, nos permiten garantizar todos nuestros productos.

La calidad total de **IDEATEC** en todos los procesos de producción está avalada por las normas **ISO 9001** de calidad e **ISO 14001** de compromiso medioambiental.

IDEATEC cuenta con el Certificado de Cadena de Custodia **PEFC**, con el que se garantiza que actuamos según los principios establecidos por el **Programme for the Endorsement of Forest Certification (PEFC)** utilizando en sus productos madera procedente de bosques cuya gestión es ambientalmente responsable, económicamente viable y socialmente beneficiosa.



Todas las opciones de acabados

Nuestra amplia gama de acabados incluye melaminas -de diseños de madera o de colores lisos- tintados, lacados y chapados de madera natural. Estas opciones aplicadas a los diferentes materiales de base -MDF, contrachapado o compacto fenólico- tienen en común un resultado final de gran calidad. Contamos además con sistemas de perfiles para techos y revestimientos

que facilitan una rápida instalación. La combinación de estos acabados con las múltiples posibilidades de anchos y distancias entre ranuras o perforaciones permite adaptarse a los entornos más exigentes.

Todo ello, junto a los Difusores y paneles textiles ECOTEX, nos permite aportar soluciones acústicas y estéticas de gran eficacia.

Melaminas estándar



Arce



Cerezo



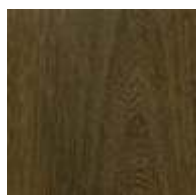
Coral



Plata



Peral



Wengue



Haya



Roble



Blanco



Cactus

Chapas estándar



Arce



Cerezo



Roble



Wengue



Haya



Laminados de melamina o HPL

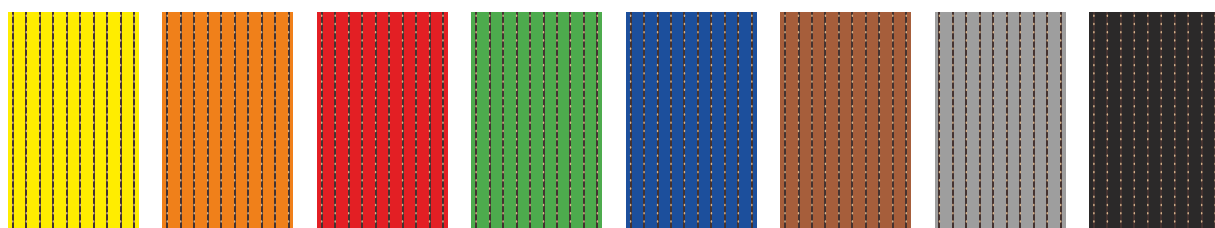
Gama disponible entre más de 100 colores.

Lacado de paneles

Capacidad tecnológica y productiva para adaptar nuestros paneles a cualquier referencia de las cartas PANTONE, RAL o NCS.

Tableros MDF

Gama de tableros coloreados en masa que nos proporciona el tono de color deseado con un toque de innovación y distinción sobre otros sistemas.





Especialistas en acondicionamiento acústico

IDEATEC es uno de los grandes especialistas mundiales en sistemas de acondicionamiento acústico basados principalmente en un elemento natural como es la madera.

Los sistemas de paneles para techos y paredes, complementados con nuestros **difusores y paneles textiles ECOTEX**, generan una armonía acústica en cualquier espacio interior. Gracias a la versatilidad y variedad de soluciones acústicas de nuestra gama de productos es posible obtener la perfecta combinación entre valores estéticos y técnicos.

Así lo valoran y reconocen ingenieros acústicos, arquitectos e interioristas, y especialistas de la construcción.



**noise
under
control**