



saxun[®]

WIND SCREEN
DANTE & GRAZIA

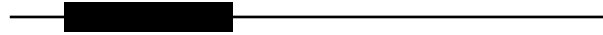
ESP



saxun[®]

WIND SCREEN DANTE & GRAZIA

DISEÑO E INNOVACIÓN AL
SERVICIO DE LO QUE MÁS
IMPORTA



Los nuevos Wind Screen de Saxun tienen la personalidad que necesita cada proyecto. Dante y Grazia ofrecen la protección más natural, la que se mueve con el Sol.

Sistemas de protección solar especialmente diseñados para su instalación en el exterior, con un diseño contemporáneo que los convierte en la solución perfecta a la hora de crear nuevos ambientes y aprovechar al máximo los espacios abiertos.









PROTECCIÓN DE ALTO RENDIMIENTO

Los sistemas Wind Screen desarrollados por Saxun ayudan a controlar la luminosidad y el deslumbramiento en diversas situaciones, ya que atenúan la luz que entra en un edificio.

Los nuevos Dante y Grazia son una solución de alto rendimiento para controlar el calor y la luz incluso en situaciones con fuertes cargas de viento.

Su instalación contribuye significativamente a un mayor confort en todo tipo de ambientes, consiguiendo entornos más productivos.



UNA SOLUCIÓN EFICIENTE

Sistemas de protección solar diseñados para reducir el consumo energético empleado en la climatización de los espacios.

También ofrecen una fácil instalación, un mínimo mantenimiento y una larga vida útil, por lo que nuestros Wind Screen minimizan considerablemente los gastos generales de la propiedad.



PROTECCIÓN SOLAR

Regulación de la radiación solar **a través de la elección del tejido adecuado y el accionamiento** del Wind Screen.



INTIMIDAD

Mediante su accionamiento se **puede controlar el grado de privacidad** que se desee.



MAYORES DIMENSIONES DE FABRICACIÓN

Dante & Grazia 105
4,00 x 3,50 m (ancho x alto)
 Dante & Grazia 125
5,00 x 3,50 m (ancho x alto)



MAYOR RESISTENCIA AL VIENTO

Clase 5
 para unas dimensiones de 5,00 x 3,50 m



GRANDES VENTAJAS PARA EL INSTALADOR

Fácil instalación y mantenimiento gracias a la optimización de componentes como la **placa testero, perfil guía coextrusión** o el **felpudo** en perfil cajón del Wind Screen.



SOLUCIÓN FLEXIBLE

Es posible instalarlo en ventanas, estructuras ya existentes, pórticos y pérgolas bioclimáticas Saxun.







WIND SCREEN DANTE & GRAZIA

CAJÓN CUADRADO Y CAJÓN CURVO

Estos cajones dan la posibilidad de elegir entre dos tamaños: 105 y 125 mm. Una selección que depende del diseño deseado y de las dimensiones del hueco a cubrir.



WIND SCREEN **DANTE**

Dante, con su cajón cuadrado, elegante y actual, es un sistema ideal para su instalación en huecos de obra o en pérgolas bioclimáticas Saxun.



WIND SCREEN **GRAZIA**

Grazia, con su cajón curvo, permite la instalación en espacios con diseños más orgánicos.



DIMENSIONES MÁXIMAS Y MÍNIMAS SEGÚN ACCIONAMIENTO

Los Wind Screen Dante y Grazia están sujetos a las siguientes limitaciones dimensionales:

CAJÓN DANTE Y GRAZIA 105 CON MOTOR

| MÁXIMOS | | MÍNIMOS | |
|---------|--------|-------------------------|--------|
| Ancho | 4,00 m | Ancho (motor mecánico) | 0,65 m |
| | | Ancho (motor vía radio) | 0,75 m |
| Alto | 3,50 m | Alto | - |

CAJÓN DANTE Y GRAZIA 125 CON MOTOR

| MÁXIMOS | | MÍNIMOS | |
|---------|--------|-------------------------|--------|
| Ancho | 5,00 m | Ancho (motor mecánico) | 0,65 m |
| | | Ancho (motor vía radio) | 0,75 m |
| Alto | 3,50 m | Alto | - |

CAJÓN DANTE Y GRAZIA 105 CON CARDÁN

| MÁXIMOS | | MÍNIMOS | |
|---------|--------|---------|--------|
| Ancho | 4,00 m | Ancho | 0,40 m |
| Alto | 3,50 m | Alto | - |

RESISTENCIA AL VIENTO

Los resultados obtenidos en el laboratorio de Giménez Ganga, dan como resultado **clase 5 (≈ 92 Km/h) según la norma EN 13659:2004+A1:2008** ensayada con unas dimensiones de 5.000x3.500 mm.

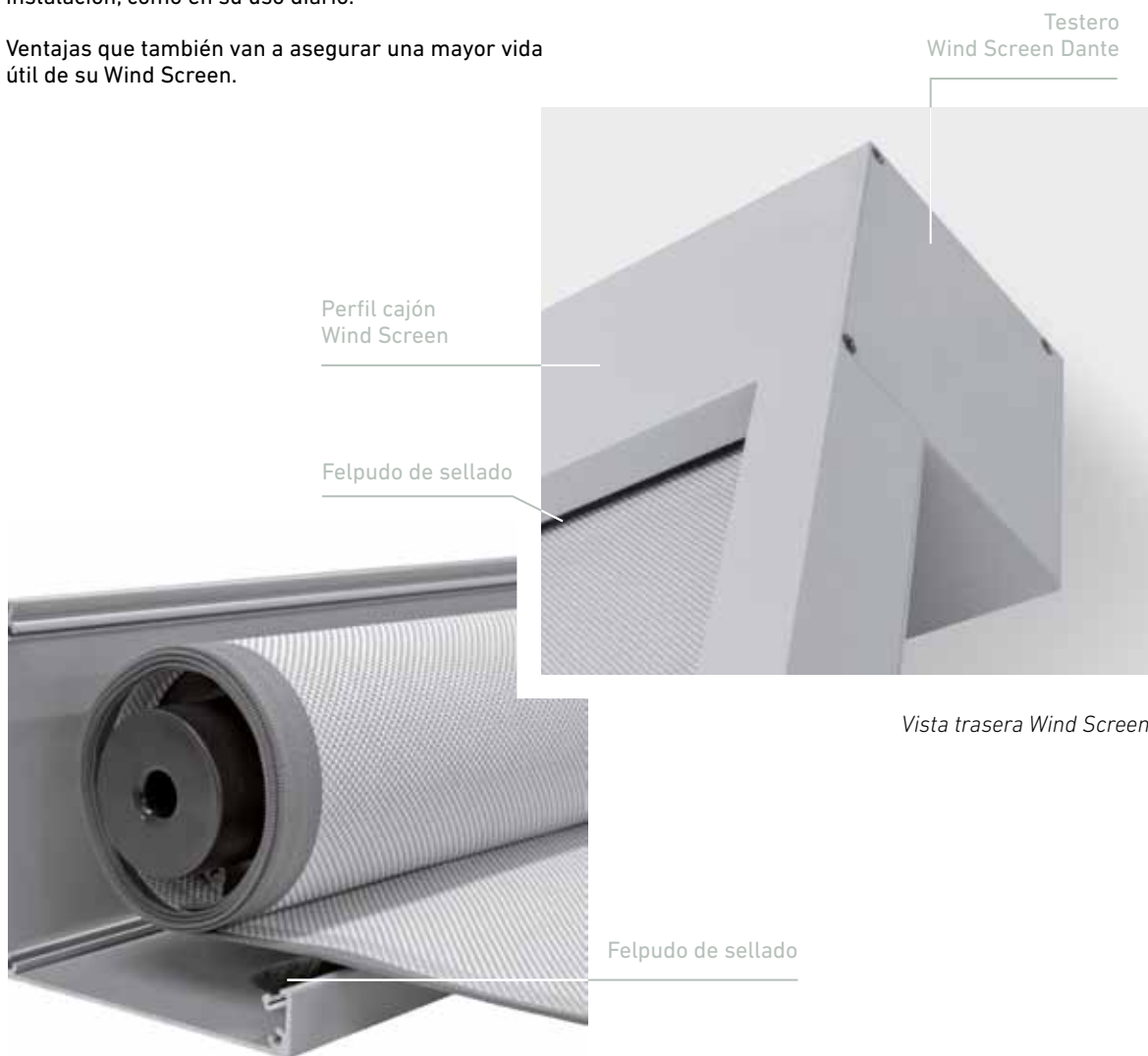
| CLASES | V-0 | V-1 | V-2 | V-3 | V-4 | V-5 | V-6 |
|------------------------------------|-----|------|------|------|------|-------------|-------|
| Presión (Pa) o (N/m ²) | <50 | 50 | 70 | 100 | 170 | 270 | 400 |
| Velocidad (Km/h) | <39 | ≈ 39 | ≈ 46 | ≈ 56 | ≈ 78 | ≈ 92 | ≈ 112 |



MAYORES VENTAJAS PARA EL INSTALADOR Y PARA EL USUARIO FINAL

Los nuevos Wind Screen de Saxun están diseñados para ofrecer **mayores prestaciones en cuanto funcionalidad y usabilidad**, tanto en el proceso de montaje e instalación, como en su uso diario.

Ventajas que también van a asegurar una mayor vida útil de su Wind Screen.



Vista trasera Wind Screen.

FELPUDO DE SELLADO

El cofre de estos Wind Screen incorpora un felpudo en el perfil trasero de su cajón que evita el roce del tejido con la guía en las maniobras de subida y bajada. Así se asegura una mayor vida del tejido.

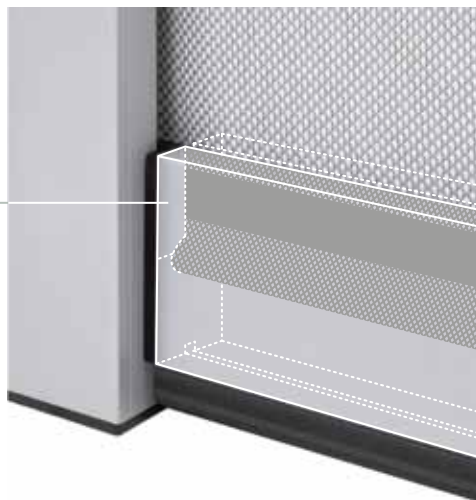
La soldadura del tejido queda oculta por el terminal

SOLDADURA OCULTA

El terminal de estos sistemas se sirve en color coordinado con cajón y guías.

Un perfil de aluminio extrusionado que proporciona una tensión adicional a la tela, y que garantiza el movimiento del tejido en todo tipo de circunstancias.

La tela inserta en un alojamiento interior del terminal que permite que la **soldadura del tejido quede oculta en éste**, favoreciendo su estética.



Terminal

GOMA DE SELLADO

Para **compensar el posible desnivel que tenga la superficie** donde descansa, el terminal del Wind Screen integra una **goma de sellado** de 15 mm de altura. Con él también se impide el paso del agua.



Goma de sellado

Tapa inferior

TAPA INFERIOR

La ventana de la tapa inferior de la guía **permite el paso del agua de lluvia o del relente**, evitando que se acumule en su base y se originen humedades.

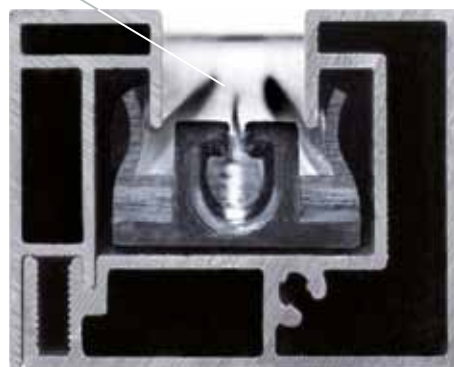


Perfil guía cremallera 26x13,50 mm

PERFIL GUÍA DE COEXTRUSIÓN

Nuestro perfil guía cremallera se genera mediante un proceso de coextrusión, donde PVC y goma **se conforman al mismo tiempo**.

Con esta unión entre ambos componentes se **minimiza el ruido originado por las posibles vibraciones** originadas por la acción del viento.



GUIADO POR CREMALLERA

Gracias a su sistema de **guiado por cremallera la tela no sale de los perfiles**, ofreciendo siempre óptimas prestaciones de resistencia al viento. De este modo no es necesario recoger el Wind Screen cuando hay grandes rachas de viento.

La cremallera está soldada a la tela, lo que hace que tela y terminal permanezcan estables dentro de las guías laterales, asegurando la operatividad del sistema en las circunstancias más extremas.

Además, el sistema de cremallera **evita que la luz entre por las aberturas laterales del sistema**, gracias a la ausencia de las mismas. De este modo, también **actúa frente a la entrada de insectos**.

Cremallera soldada al tejido

Embudo





*Instalación de Wind Screen Dante
sobre ventanal exterior.*





ACCIONAMIENTO

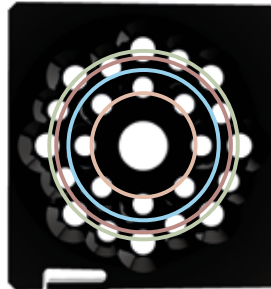
A elección del cliente, nuestros Wind Screen ofrecen dos posibilidades de accionamiento:

- Motorización (230 V).
- Cardán con manivela de accionamiento.

PLACA TESTERO

Dante y Grazia presentan grandes ventajas competitivas también en su proceso de instalación, y es que la placa testero dispone de diferentes orificios que dan **múltiples posibilidades en cuanto a motorización o elementos a fijar.**

Así es posible la instalación del motor o cardán en distintas posiciones, permitiendo la salida del cable o el accionamiento de los finales de carrera, lo que va a facilitar considerablemente la labor del instalador.



DISTANCIA ORIFICIOS FIJACIÓN

- Ø 29.0000 **8 posiciones**
- Ø 42.0000 **4 posiciones**
- Ø 46.0000 **4 posiciones**
- Ø 48.0000 **8 posiciones**

Placa testero.

Ejemplos de compatibilidad de la placa testero con diferentes tipos de motorización y cardán:

INSTALACIÓN A MOTOR CON CABEZA RH

INSTALACIÓN A CARDÁN

INSTALACIÓN A MOTOR CON CABEZA NORMAL





AUTOMATISMOS

Gracias a su automatización la gestión del Wind Screen es más eficiente.

La versión motorizada de Dante y Grazia es compatible con una amplia gama de emisores y de sensores (viento, sol y lluvia) que van a aportar ahorro energético y seguridad, así como un mayor valor a la instalación.

Cuando el viento detectado por el sensor Eolis Wirefree IO se intensifica, el Wind Screen sube automáticamente para recogerse. El sistema de control capta constantemente la fuerza del viento y consecuentemente controla el enrollamiento del tejido, protegiendo el sistema incluso cuando se está ausente.

EMISORES



Emisor Situo 1 io



Emisor Situo 5 Variación A/M



Emisor Situo 5 io



Emisor Situo 1 Variación

AUTOMATISMOS



Eolis Wirefree Sensor viento



Sunis II Sensor sol





TEJIDOS

Los tejidos empleados en nuestros sistemas Wind Screen **garantizan una resistencia, durabilidad y rendimiento sobresalientes.**

Proporcionan una excelente protección contra la radiación UV. Son resistentes a la acción del agua, las altas temperaturas y se mantienen dimensionalmente estables.

Son tejidos altamente eficientes en su protección frente al aumento de la temperatura por la acción del sol, contribuyendo a la sostenibilidad de los edificios, a la vez que mejoran el confort interior. Esto también se traduce en un considerable ahorro energético, ya que disminuyen el calor transmitido al interior, minimizando la energía requerida para acondicionar estos espacios.

Una amplia colección de tejidos de alta calidad que va a permitir a los arquitectos y diseñadores prescribir con total garantías a Dante y Grazia.



MUESTRARIO SAXUN CONTRACT

Para facilitar la labor de todo tipo de proyectistas ponemos a su disposición el muestrario Saxun Contract.

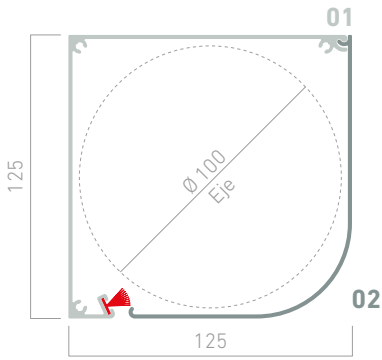
En él presentamos diferentes posibilidades de tejidos con las que elaborar un plan de protección solar específico según la orientación de cada fachada.

Eligiendo un tejido screen con un factor de apertura adecuado se obtendrá un filtrado de la luz apropiado a cada necesidad. Esto va a evitar que existan molestos reflejos sobre pantallas y creará la intensidad luminosa más adecuada a cada lugar de trabajo.



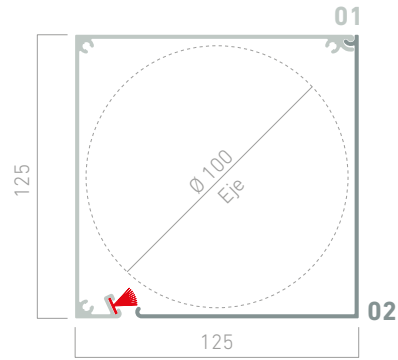
*Instalación de Wind Screen Dante
sobre ventanal exterior.*

PERFILES



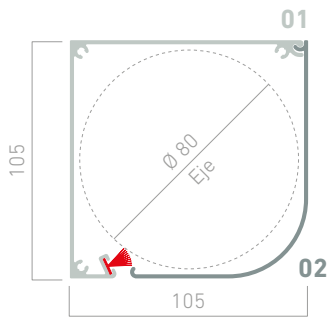
01. Perfil cajón 125
Wind Screen
Dante & Grazia
024128

02. Perfil registro 125
Wind Screen
Grazia
024130



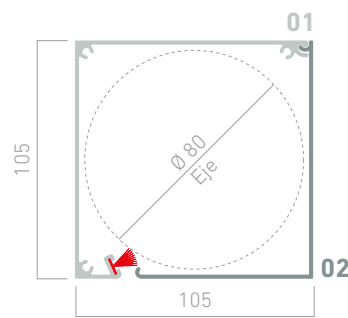
01. Perfil cajón 125
Wind Screen
Dante & Grazia
024128

02. Perfil registro 125
Wind Screen
Dante
024129



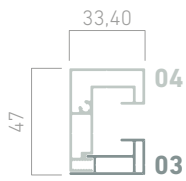
01. Perfil cajón 105
Wind Screen
Dante & Grazia
024122

02. Perfil registro 105
Wind Screen
Grazia
024123



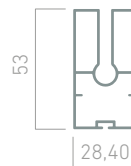
01. Perfil cajón 105
Wind Screen
Dante & Grazia
024122

02. Perfil registro 105
Wind Screen
Dante
024124

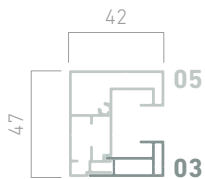


04. Guía posterior 33,40 mm
024125

03. Guía anterior
024126



Terminal 53x28 mm
024131



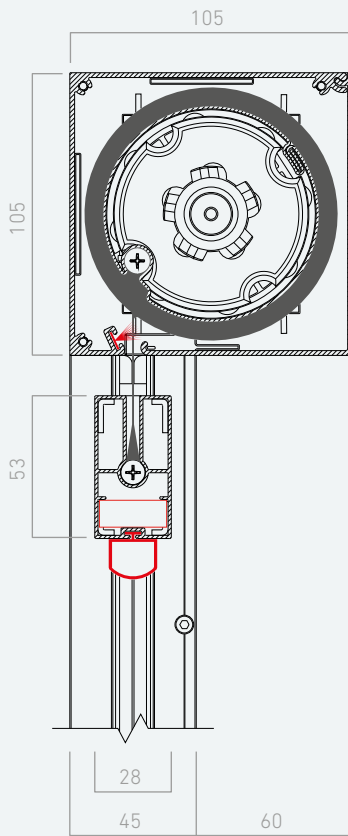
05. Guía posterior 42 mm
024127

03. Guía anterior
024126

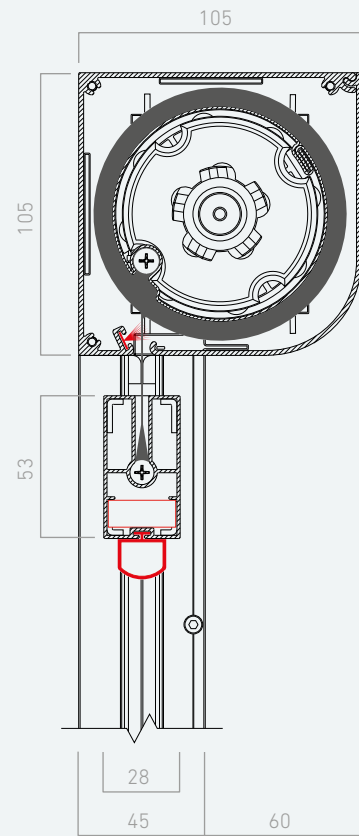


Perfil guía
cremallera 26x13,50 mm
024179

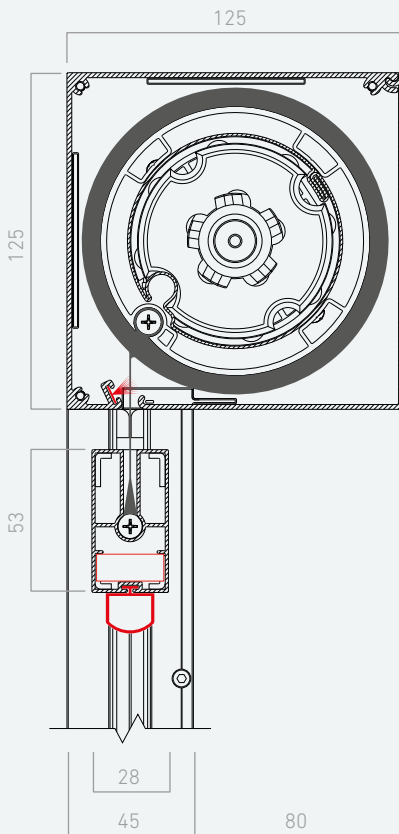
Wind Screen Dante 105



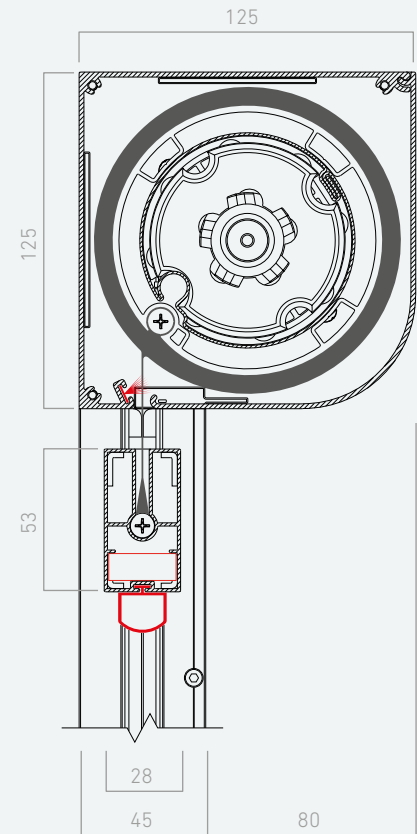
Wind Screen Grazia 105



Wind Screen Dante 125



Wind Screen Grazia 125





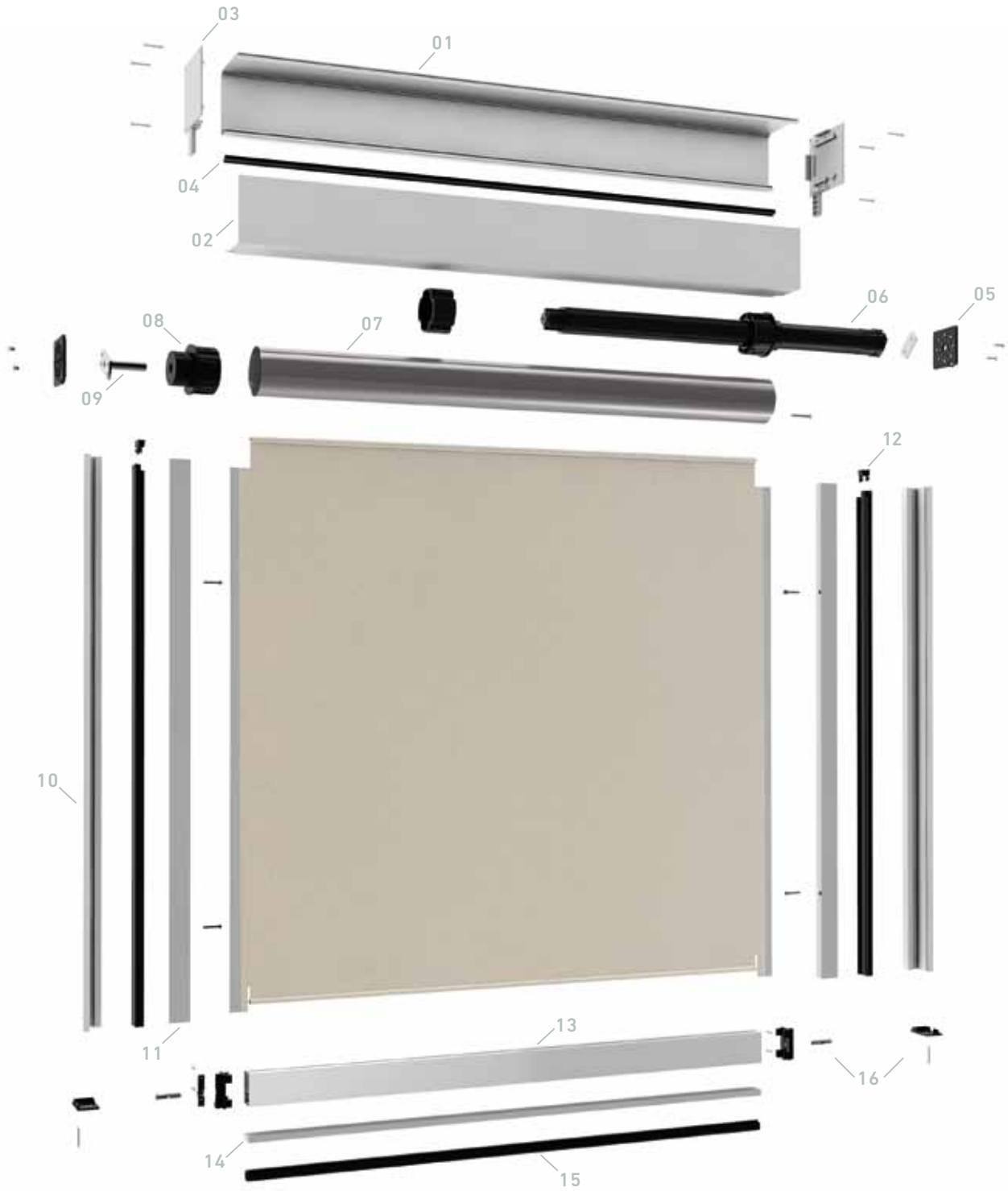
VISTAS EXPLOSIONADAS

WIND SCREEN
DANTE 105
MOTOR

| | | |
|----|--------|-------------------------|
| 01 | 024122 | Perfil cajón 105 |
| 02 | 024124 | Perfil registro 105 |
| 03 | 024189 | Juego testero 105 |
| 04 | 041068 | Felpudo Ref. 69-1000 |
| 05 | 024199 | Jgo. placas testero |
| 06 | 024227 | Cápsula motor 50 |
| 07 | 022807 | Tubo de enrollle Ø80 mm |
| 08 | 024228 | Cápsula hueca 14 mm |

| | | |
|----|--------|------------------------------------|
| 09 | 024219 | Soporte pivote 14 mm |
| 10 | 024125 | Guía posterior 33,40 mm |
| 11 | 024126 | Guía anterior |
| 12 | 024179 | Perfil guía cremallera 26x13,50 mm |
| 13 | 024131 | Terminal 53x28 mm |
| 14 | 030390 | Pletina para terminal 25x10 mm |
| 15 | 024186 | Goma burbuja 18x15 mm |
| 16 | 024202 | Kit terminal-guía |





VISTAS EXPLOSIONADAS

WIND SCREEN
GRAZIA 105
CARDÁN

| | | |
|----|--------|-------------------------|
| 01 | 024122 | Perfil cajón 105 |
| 02 | 024123 | Perfil registro 105 |
| 03 | 024191 | Juego testero 105 |
| 04 | 041068 | Felpudo Ref. 69-1000 |
| 05 | 024199 | Jgo. placas testero |
| 06 | 024229 | Cápsula cardán |
| 07 | 022807 | Tubo de enrollle Ø80 mm |
| 08 | 024228 | Cápsula hueca 14 mm |

| | | |
|----|--------|------------------------------------|
| 09 | 024219 | Soporte pivote 14 mm |
| 10 | 024127 | Guía posterior 42 mm |
| 11 | 024126 | Guía anterior |
| 12 | 024179 | Perfil guía cremallera 26x13,50 mm |
| 13 | 024131 | Terminal 53x28 mm |
| 14 | 030390 | Pletina para terminal 25x10 mm |
| 15 | 024186 | Goma burbuja 18x15 mm |
| 16 | 024202 | Kit terminal-guía |



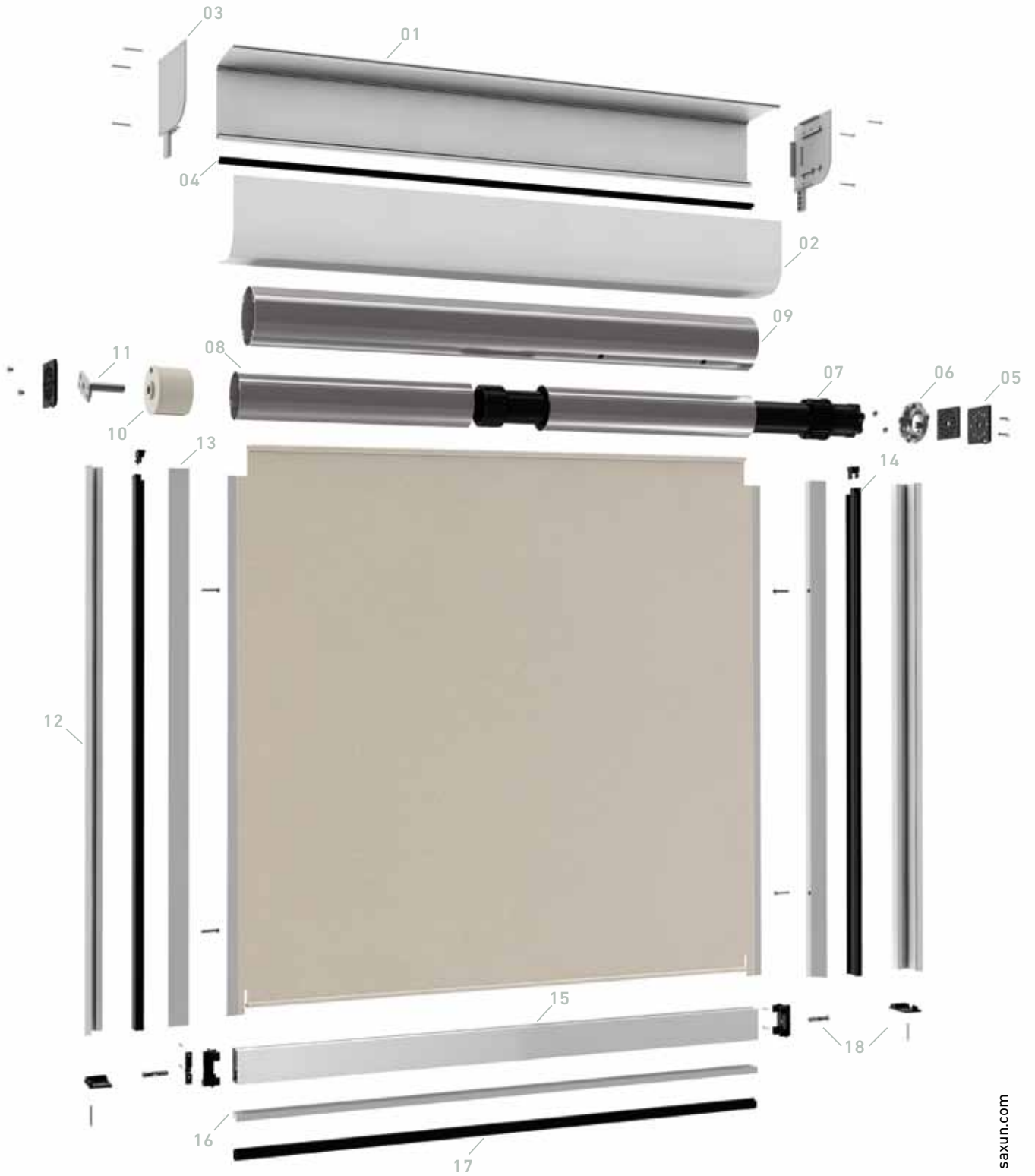


VISTAS EXPLOSIONADAS

WIND SCREEN GRAZIA 125 MOTOR

| | | |
|----|--------|---------------------------|
| 01 | 024128 | Perfil cajón 125 |
| 02 | 024130 | Perfil registro 125 |
| 03 | 024192 | Juego testero 125 |
| 04 | 041068 | Felpudo Ref. 69-1000 |
| 05 | 024199 | Jgo. placas testero |
| 06 | 502732 | Soporte universal |
| 07 | 501831 | Corona adap. LT 60 Ø78 mm |
| 08 | 022807 | Tubo de enrollle Ø80 mm |
| 09 | 024216 | Tubo de enrollle Ø100 mm |

| | | |
|----|--------|------------------------------------|
| 10 | 024108 | Casquillo nylon Ø78 mm SP |
| 11 | 024219 | Soporte pivote 14 mm |
| 12 | 024125 | Guía posterior 33,40 mm |
| 13 | 024126 | Guía anterior |
| 14 | 024179 | Perfil guía cremallera 26x13,50 mm |
| 15 | 024131 | Terminal 53x28 mm |
| 16 | 030390 | Pletina para terminal 25x10 mm |
| 17 | 024186 | Goma burbuja 18x15 mm |
| 18 | 024202 | Kit terminal-guía |



IDEAL PARA TODO TIPO DE INSTALACIONES

Estos novedosos sistemas aumentan el valor estético de las fachadas, ya sea en aplicaciones domésticas, comerciales, hoteleras, industriales e institucionales.

También, los avances textiles que han aumentado en gran medida la calidad de los tejidos en su comportamiento en exterior, permiten que arquitectos y diseñadores prescriban nuestros Wind Screen en todo tipo de proyectos.

Y es que Dante y Grazia son robustos sistemas de protección conformados por componentes de alta calidad:

Perfilería de aluminio extrusionado. Todos nuestros perfiles de aluminio están sujetos a las normas europeas más exigentes garantizando un comportamiento óptimo en todo tipo de condiciones. Componentes que se pueden conseguir en cualquier acabado: lacados RAL y especiales, texturizados, anodizados, foliados, etc.

Tejidos técnicos de alto rendimiento que van a tamizar la luz, a la vez que minimizan deslumbramientos y las ganancias térmicas.

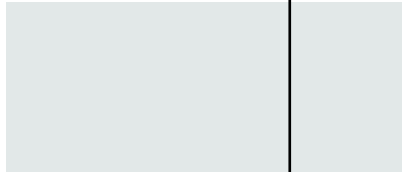
UN SISTEMA INNOVADOR Y CÓMODO

Vivimos una época en la que el vidrio está más presente que nunca. Los grandes ventanales son imprescindibles en las viviendas más vanguardistas con el fin de conseguir una integración del espacio interior con el exterior, y así obtener un mayor confort y bienestar.

Una tendencia de gran actualidad, pero que al mismo tiempo convive con las últimas legislaciones en torno a la regulación térmica de la edificación.

Por este motivo, nuestros sistemas Wind Screen, gracias a su capacidad para filtrar la luz y proteger estancias sometidas a la incidencia de los rayos solares, se han convertido en un *must have* de los decoradores más exigentes.







SOLUCIÓN FLEXIBLE

Es ideal para cumplir con los requisitos de cualquier tipo de fachada, ya sean clásicas o modernas, en ventanas de distintos tamaños. Su instalación también resulta ideal sobre las pérgolas bioclimáticas Saxun.

Y es que colocar los Wind Screens en ventanas o balcones y en las pérgolas bioclimáticas Saxun favorece un control eficaz de la luz y de la privacidad, al tiempo que se reduce el consumo energético.

La versatilidad que ofrecen sus posibilidades de montaje hacen que su instalación sea ideal en múltiples usos y aplicaciones.

Ejemplos de instalación del Wind Screen en ventanas:

INTERIOR HUECO VENTANA
A CARDÁN



SOBRE FACHADA
A MOTOR



SOBRE FACHADA
A CARDÁN



INTERIOR HUECO VENTANA
A MOTOR



Ejemplos de instalación del Wind Screen en pérgolas bioclimáticas Saxun:

PÉRGOLA BIOCLIMÁTICA P-190
DANTE 125



PÉRGOLA BIOCLIMÁTICA P-150
GRAZIA 105



*Instalación de Wind Screen Grazia
sobre pérgola bioclimática P-190 de Saxun.*

ESFUERZO E INNOVACIÓN EN EL ADN



Saxun es la firma de Giménez Ganga para satisfacer las necesidades más ambiciosas en materia de sistemas de protección solar y decoración.

Creamos sistemas vanguardistas desarrollados con los materiales más avanzados a nivel técnico con un solo objetivo: facilitar el trabajo a nuestros clientes.



saxun[®]

Giménez Ganga, S.L.U.

Polígono Industrial El Castillo
C/ Roma, 4
03630 Sax (Alicante) España

t. (+34) 965 474 050 | 965 474 205
f. (+34) 965 474 563

info@saxun.com

saxun.com

